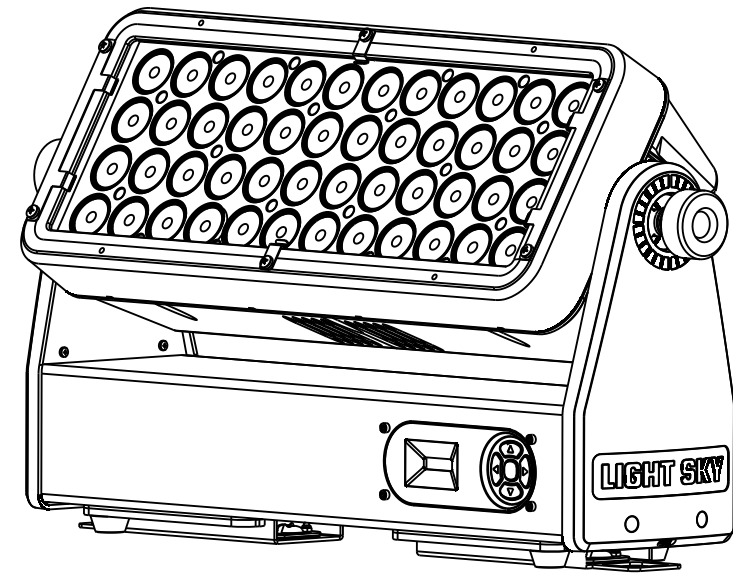


LIGHT SKY®

FLY DRAGON LIGHTING EQUIPMENT CO.,LTD

SIRENA



LIGHT SKY®

Tel:0086-20-61828288

Fax:0086-20-61828188 Pс:510800

Web:www.lightsky.com.cn

E-mail: flydragon@lightsky.com.cn

Address: No. 43, Yunfeng Road, Xiuquan Street,
Huadu District, Guangzhou, China



Компания Image Show

Адрес: Москва, ул.Бибиревская д.8 к.1 оф.307

Email: info@image-show.ru

Тел.: +74992903217

Сайт: www.image-show.ru



LIGHT SKY®

EAC

Произведено в КНР

Руководство пользователя

Пожалуйста, внимательно прочитайте
руководство перед использованием прибора

СОДЕРЖАНИЕ

1. Инструкции по безопасности.....	2
2. Технические характеристики.....	5
2.1 Комплектация и размер прибора.....	7
3. Панель управления.....	8
4. Как установить прибор.....	9
4.1 Главное меню.....	9
5. Подключение и управление.....	14
5.1 Подключение питания.....	14
5.2 Подключение DMX.....	15
5.3 Настройки канала.....	16
5.4 Настройки адресации.....	16
5.5 Карта каналов.....	17
6. Схема подключения.....	23
7. Устранение неисправностей.....	24
8. Очистка прибора.....	25
9. Освобождение от ответственности и защита авторских прав.....	25

Поздравляем вас с выбором прибора нашей компании! Благодарим за ваш заказ.

- ◆ Пожалуйста, обратите внимание, что этот продукт, как и все остальные в богатом ассортименте нашей компании разработан и изготовлен качественно, что обеспечит отличную производительность и наилучшее соответствие вашим ожиданиям и требованиям.
- ◆ Мы ставим интересы клиентов на первое место и делаем все возможное, чтобы удовлетворить ваши требования.
- ◆ Внимательно полностью прочтите данное руководство пользователя и сохраните его для дальнейшего использования.. Важно знать информацию и соблюдать инструкции, приведенные в данном руководстве, чтобы убедиться, что прибор установлен, используется и обслуживается правильно и безопасно.
- ◆ Компания не несет никакой ответственности за ущерб, причиненный прибору или другому имуществу или лицам в результате установки, использования и технического обслуживания, которые были выполнены не в соответствии с настоящим руководством пользователя, которое всегда идет в комплекте с прибором.
- ◆ Компания оставляет за собой право изменять характеристики, указанные в данном руководстве пользователя, в любое время и без предварительного уведомления.

1. Инструкции по безопасности



Пожалуйста, внимательно прочитайте данное руководство, в нем содержится важная информация об установке, использовании и обслуживании прибора.

ПРЕДУПРЕЖДЕНИЕ

Пожалуйста, сохраните руководство пользователя на будущее. Если вы передаете прибор другому пользователю, убедитесь, что он получил это руководство.

Следующие символы используются для обозначения важной информации по технике безопасности на изделии и в данном руководстве:

DANGER! Опасно! Риск получения травмы или смерти.	DANGER! Изучите руководство перед установкой, подключением и обслуживанием.	DANGER! Высокое напряжение! Риск получения электротравмы или смерти.	Warning! Опасность возникновения пожара.	Warning! Опасность ожога. Не прикасаться.	Warning! Риск получения травмы глаз. Обязательно использование защитных очков.	Warning! Риск получения травмы рук. Обязательно использование защитных перчаток.
Применяется только в приборах, установленных на негорючих поверхностях	Замените все поврежденные части.	Расстояние от освещаемого объекта (метры)	Максимальная температура окружающей среды	Не направляйте линзу прибора на солнце или другой сильный источник света	Запрещено использование во время запуска	

ВАЖНО:

На повреждения, вызванные несоблюдением данного руководства пользователя, гарантия не распространяется.

Дилер не несет ответственности за любые возникшие в результате этого дефекты или проблемы.

- Перед использованием устройства распакуйте его и тщательно проверьте, чтобы убедиться в отсутствии возникновения повреждений при транспортировке.
- Установка и управление должны осуществляться только квалифицированным оператором.
- Источник света в этом приборе должен заменяться производителем, сервисным инженером или другим квалифицированным работником. Всегда отключайте питание перед извлечением источника света.
- Не допускается управление прибором детьми.
- Используйте страховочный трос при установке прибора. При установке держите прибор только за основание.

- Устройство должно быть установлено в хорошо проветриваемом помещении на расстоянии не менее 20 см от соседних поверхностей.
- Убедитесь, что вентиляционные отверстия прибора не перекрыты, во избежание перегрева прибора.
- Перед началом эксплуатации убедитесь, что вы подключаете устройство к соответствующему напряжению в соответствии со спецификациями, приведенными в данном руководстве или на этикетке прибора.
- Во избежание поражения электрическим током важно заземлить желтый/зеленый проводник.
- Минимальная температура окружающей среды: -20°C. Максимальная температура окружающей среды: 45°C. Не используйте прибор при температуре выше или ниже установленных пределов.
- Не подключайте прибор к диммерной стойке.
- Когда прибор работает, не ставьте рядом с ним горючие предметы. Наименьшее расстояние между устройством и легковоспламеняющимися и взрывоопасными предметами или материалами должно быть не менее 0,5 м.
- Убедитесь, что шнур питания не перекручен и не поврежден; немедленно замените его при повреждении.
- Поверхность прибора может нагреваться до 80°C. Не прикасайтесь к прибору голыми руками во время работы.
- Не допускайте попадания в устройство легковоспламеняющихся жидкостей, воды или металла. Если это произошло, немедленно отключите кабель питания.
- Не используйте прибор в пыльных и загрязненных помещениях. Регулярно очищайте прибор.
- Не прикасайтесь к проводам во время работы, это может привести к поражению электрическим током.
- Избегайте запутывания кабеля питания с другими проводами.
- Минимальное расстояние от объектов/поверхностей должно быть 3 метра.
- В случае возникновения серьезных проблем в эксплуатации немедленно прекратите использование прибора.
- Никогда не допускайте выключения прибора сразу же после включения.
- Корпус, линзы или ультрафиолетовый фильтр должны быть заменены, если явно видно, что они повреждены.
- Не открывайте корпус, так как внутри нет частей, которые могут быть обслужены пользователем.
- Не пытайтесь управлять прибором, если он поврежден. Не пытайтесь самостоятельно ремонтировать прибор. Ремонт, выполняемый неквалифицированными специалистами, может привести к повреждению или другим неисправностям. Пожалуйста, обратитесь в ближайший сервисный центр при необходимости.
- Отключите прибор от сети перед началом обслуживания.
- Используйте оригинальную упаковку при транспортировке.
- Избегайте прямого попадания источника света в глаза во время работы устройства.

- Не используйте данное устройство, если вы видите повреждения на корпусе, линзах или кабелях. Поврежденные части должны быть заменены квалифицированным техническим специалистом.

Установка:

Прибор должен быть закреплен на струбцине. Всегда следите за тем, чтобы устройство было надежно закреплено, чтобы избежать вибрации и соскальзывания с крепежа во время работы. Убедитесь, что точка крепления выдерживает в 10 раз больший вес без какой-либо деформации. При монтаже всегда устанавливайте страховочный трос, который выдерживает вес, по крайней мере, в 12 раз превышающий вес прибора.

Установка и управление должны осуществляться квалифицированным оператором. Прибор должен быть установлен в местах недоступных для людей.

2. Технические характеристики

ОПТИЧЕСКИЕ

- Световой поток: 27000 люмен
- Источник света: 48 светодиодов по 15 Вт RGBL
- Цветовая температура: изменяемая в диапазоне 2200 К ~ 8500 К
- Угол раскрытия луча прибора: 18° (опционально 15°/22°/25°)
- Диффузионный фильтр: (20°/30°/40°/55° опционально)

ЭФФЕКТ

- Диммер: 16-битный, линейное диммирование 0-100%, 4 варианта кривой диммирования
- Стробоскоп: 1-25 вспышек в секунду, электронный и рандомный строб
- Частота мерцания светодиодов: 1000Hz ~ 25KHz

УПРАВЛЕНИЕ

- Режим управления: DMX512, RDM
- 4 группы светодиодов с возможностью индивидуального управления
- В меню отображается температура устройства, данные о канале и версия ПО.
- Двухсторонний RDM
- Количество каналов: 9 (по умолчанию), 24, 20, 16, 1, 3, 4CH-1, 4CH-2, 5, 7 (см. карту каналов)

ПРОГРАММНОЕ ОБЕСПЕЧЕНИЕ

- Обновление ПО по DMX
- Интеллектуальное управление температурой для продления срока службы светодиодов
- Бесшумное охлаждение, интеллектуальная защита от перегрева

ВРАЩЕНИЕ ПО TILT

- $\pm 100^\circ$ ручное управление

POWER

- Питание: 100-240 В перем. тока 50/60 Гц
- Мощность: 620 Вт
- Power factor: 0.996

РАЗМЕРЫ И ВЕС

- Размер: 540 мм × 144 мм × 290 мм
- Стандартная картонная коробка (по умолчанию - 1 прибор): 620 мм x 265 мм x 365 мм
- Вес нетто: 12.9 кг Вес брутто: 14.9 кг
- Транспортировочный кейс (опционально - 5 приборов): 1000 мм x 730 мм x 470 мм
- Вес нетто: 64.5 кг Вес брутто: 100.2 кг

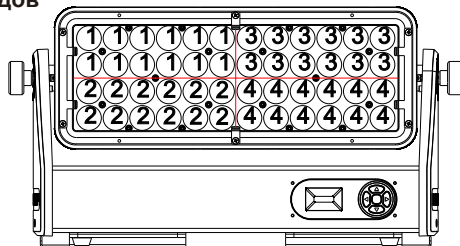
ДРУГОЕ

- Степень защиты: IP65
- Рабочая температура окружающей среды: -20°C - 45°C
- Максимальное количество подключаемых приборов: 2 /110 В 4 /220 В
- Максимальный ток прибора: 110 В максимальный ток: 5.6 А; 220 В максимальный ток: 2.82 А
- Опциональные аксессуары: трубочина, кронштейн, фиксированная шторка, складные шторки

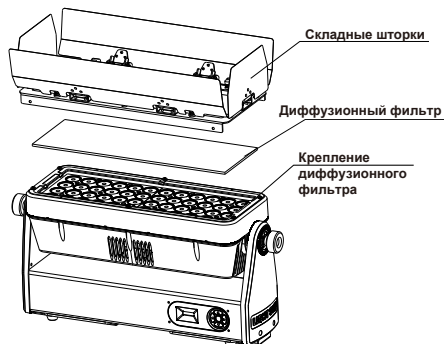
СООТВЕТСТВИЕ

- Стандарт внедрения продукта GB 7000.1-2015 GB7000. 217-2008
- Сертификаты соответствия CE, RoHs
- Продукт соответствует следующим директивам ЕС:
Low Voltage Directive 2014/35/EU. EMC Directive 2014/30/EU

Группы светодиодов



Компоненты складных шторок (опционально)



Компоненты фиксированной шторки (опционально)

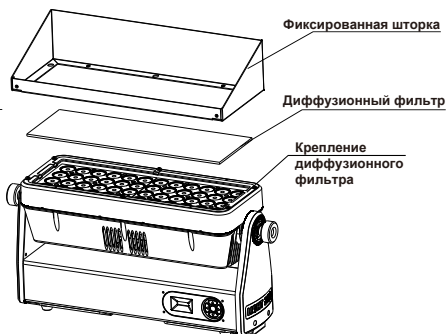
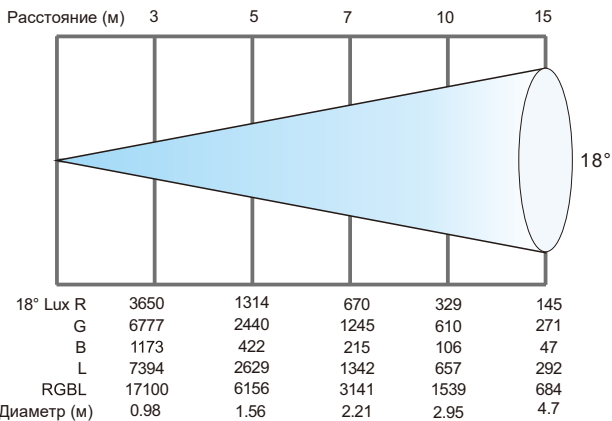


Диаграмма освещенности

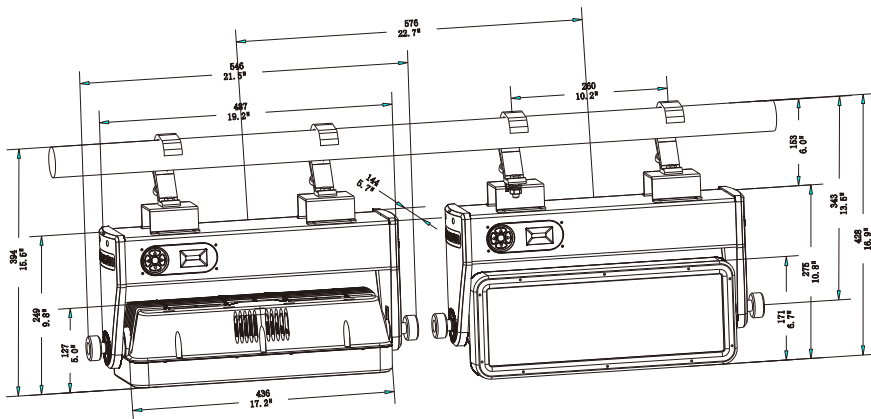


2.1. Комплектация и размер прибора

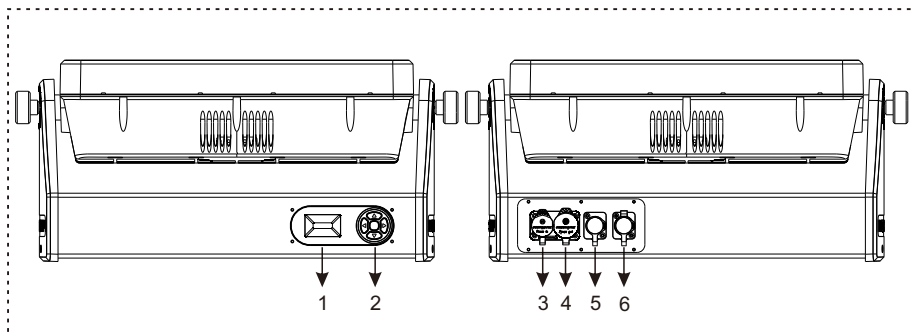
Комплектация - Рис.1



Размер прибора - Рис.2



3. Панель управления



1. Дисплей: для отображения различных меню и выбора функций.

2. Клавиши:

●	ОК клавиша подтверждения
▲	ВВЕРХ
▼	ВНИЗ
◀	ВЛЕВО
▶	ВПРАВО

3. Вход питания: подключение питания

4. Выход питания: подключение выходного адаптера питания.

5. Вход DMX: для подключения приборов к консоли используйте 3- или 5-пиновые XLR для входа сигнала DMX.

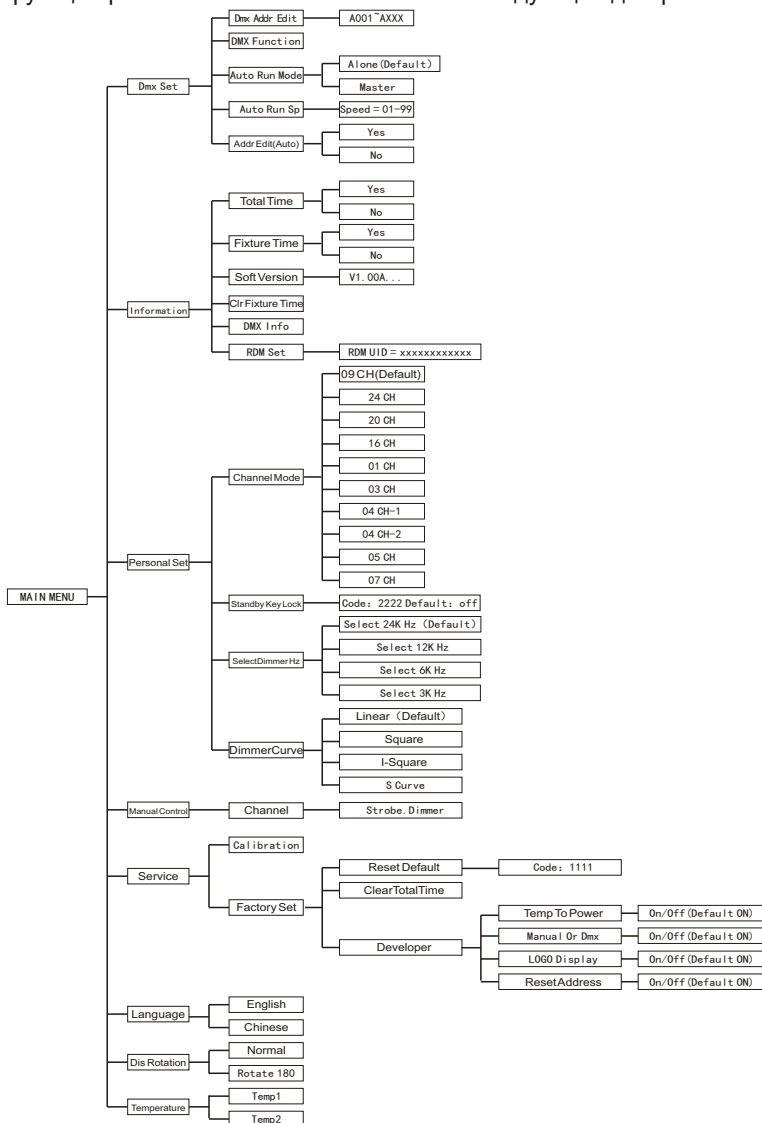
6. Выход DMX: для подключения приборов к консоли используйте 3- или 5-пиновые XLR для выхода сигнала DMX.

4. Как установить прибор

4.1. Главное меню

Включите прибор, нажмите клавишу ОК для перехода в режим меню, используйте клавиши ВВЕРХ/ВНИЗ чтобы перейти к нужной опции, когда опция отобразится на экране, нажмите ОК для подтверждения, используйте клавиши ВВЕРХ/ВНИЗ для выбора подменю, затем нажмите клавишу ОК чтобы сохранить настройки, используйте клавишу ВЛЕВО, чтобы вернуться в предыдущее меню.

Основные функции расположены в соответствии со следующей диаграммой:



Dmx Set

Перейдите в меню, выберите функцию **Dmx Set**, нажмите клавишу ОК для подтверждения, используйте клавиши ВВЕРХ/ВНИЗ для выбора: address code setting, function, automatic mode, automatic running speed, automatic editing address code.

Dmx Addr Edit

Выберите **Dmx Addr Edit**, нажмите ОК для подтверждения, текущий адрес DMX отобразится на дисплее. Используйте клавиши ВВЕРХ/ВНИЗ для выбора адресов 001~512, и нажмите ОК для сохранения. Нажмите ОК для возврата в предыдущее меню.

DMX Function

Выберите **DMX Function**, нажмите ОК для подтверждения, используйте клавиши ВВЕРХ/ВНИЗ для выбора нужной функции: DMX Hold (по умолчанию), DMX Black Burst, Red, Green, Blue, Lemon, Red+Green, Red+Blue, Red + lemon color, green + blue, green + lemon color, blue + lemon color, self-propelled program 1~12; нажмите ОК для сохранения. Нажмите клавишу ВЛЕВО для возврата в предыдущее меню.

Auto Run Mode

Выберите **Auto Run Mode**, нажмите ОК для подтверждения, используйте клавиши ВВЕРХ/ВНИЗ для выбора режима работы каналов: Standalone (по умолчанию), Host, и нажмите ОК для сохранения. Нажмите клавишу ВЛЕВО для возврата в предыдущее меню.

Auto Run Sp

Выберите **Auto Run Sp**, нажмите ОК для подтверждения, используйте клавиши ВВЕРХ/ВНИЗ чтобы изменить скорость запуска (01-99), нажмите ОК для сохранения, скорость запуска по умолчанию - 12. Нажмите клавишу ВЛЕВО для возврата в предыдущее меню.

Addr Edit (Auto)

Выберите **Addr Edit (Auto)**, нажмите ОК для подтверждения, используйте клавиши ВВЕРХ/ВНИЗ для просмотра режима работы каналов: Free Channel Mode, 09 Channel (по умолчанию), 24 Channel, 20 Channel, 16 Channel, 01 Channel, 03 Channel, 04 Channel 1, 04 channel 2, 05 channel, 07 channel, нажмите ОК для перехода к выбранному режиму, нажимайте клавиши ВВЕРХ/ВНИЗ для выбора: Yes/No, нажмите ОК для подтверждения и возврата в предыдущее меню.

- **Information**

Войдите в меню, выберите функцию **Information**, нажмите ОК для подтверждения, используйте клавиши ВВЕРХ/ВНИЗ для выбора: total running time, device time, software version, clear device time, DMX channel information, RDM settings.

Total Time

Выберите **Total Time**, нажмите ОК для подтверждения, вы увидите информацию об устройстве: total time, total lighting time. Нажмите клавишу ВЛЕВО для возврата в предыдущее меню.

Fixture Time

Выберите **Fixture Time**, нажмите ОК для подтверждения, вы увидите информацию об устройстве: device time, lighting time. Нажмите клавишу ВЛЕВО для возврата в предыдущее меню.

Soft Version

Выберите **Soft Version**, нажмите ОК для подтверждения, вы увидите информацию об устройстве: current software version information. Нажмите клавишу ВЛЕВО для возврата в предыдущее меню.

Clr Fixture Time

Выберите **Clr Fixture Time**, нажмите ОК для подтверждения, вы очистите информацию о времени запуска прибора, это опция для разработчиков, для работы с ней нужно будет ввести пароль.

DMX Info

Выберите **DMX Info**, нажмите ОК для подтверждения, вы увидите информацию об устройстве: информацию о текущем канале. Нажмите клавишу ВЛЕВО для возврата в предыдущее меню.

RDM Set

Выберите **RDM Set**, нажмите ОК для подтверждения, вы увидите информацию об устройстве: RDM_UID. Нажмите клавишу ВЛЕВО для возврата в предыдущее меню.

- **Personal Set**

Перейдите в меню, выберите функцию **Personal Set**, нажмите ОК для подтверждения, используйте клавиши ВВЕРХ/ВНИЗ для выбора: channel mode, standby menu lock, select dimming frequency, select dimming curve.

Channel Mode

Выберите **Channel Mode**, нажмите ОК для подтверждения, вы можете использовать клавиши ВВЕРХ/ВНИЗ для выбора: 09 channel (по умолчанию), 24 channel, 20 channel, 16 channel, 01 channel, 03 channel, 04 channel 1, 04 channel 2, 05 channel, 07 channel. Нажмите ОК для перехода к выбранной информации и возврата в предыдущее меню.

Standby Key Lock

Выберите **Standby Key Lock**, нажмите ОК для подтверждения, введите пароль: 2222, нажмите ВВЕРХ/ВНИЗ для выбора: On, Off (по умолчанию), нажмите ОК для подтверждения и возврата в предыдущее меню.

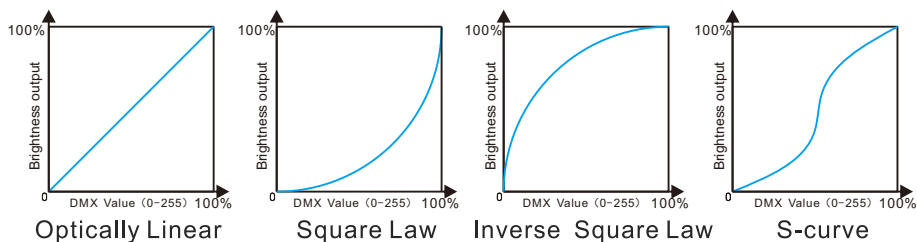
SelectDimmer Hz

SelectDimmer Hz, нажмите ОК для подтверждения, вы можете использовать клавиши ВВЕРХ/ВНИЗ для выбора: 12K Hz dimming, 6K Hz dimming, 3K Hz dimming, нажмите ОК для подтверждения и выхода.

DimmerCurve

Выберите **DimmerCurve**, нажмите ОК для подтверждения, вы можете использовать клавиши ВВЕРХ/ВНИЗ для выбора: linear (по умолчанию), square dimming, inverse square dimming, S-curve dimming, нажмите ОК для подтверждения и выхода.

Варианты кривой диммирования



● Manual Control

Перейдите в меню, выберите функцию **Manual Control**, нажмите ОК для подтверждения входа, используйте клавиши ВВЕРХ/ВНИЗ для выбора каждого канала, используйте клавиши ВЛЕВО/ВПРАВО для изменения значений DMX выбранного канала, затем нажмите ОК для возврата в предыдущее меню.

● Service

Перейдите в меню, выберите **Service**, нажмите ОК для подтверждения, вы можете использовать клавиши ВВЕРХ/ВНИЗ для выбора: channel calibration, factory settings, нажмите ОК для подтверждения, а затем нажмите клавишу ВЛЕВО для возврата в предыдущее меню.

Calibration

Выберите **Calibration**, нажмите клавишу ВВЕРХ/ВНИЗ для выбора, нажмите ОК для подтверждения, вы можете точно настроить насыщенность цветов RGBL в диапазоне от 0 до 255 (по умолчанию 000), затем нажмите ОК для подтверждения и возврата в предыдущее меню.

Factory Set

Выберите **Factory Set**, нажмите клавишу ВВЕРХ/ВНИЗ для выбора, нажмите ОК для подтверждения, вы можете использовать клавиши ВВЕРХ/ВНИЗ для выбора: restore factory settings (password: 1111), clear total time (опция разработчика, недоступна), developer (temperature-related power: on/ OFF (по умолчанию ON)); MANUAL или DMX: ON/OFF (по умолчанию ON); LOGO display switch: ON/OFF (по умолчанию ON); RESET address code: ON/OFF (по умолчанию OFF)), затем нажмите ОК для возврата в предыдущее меню.

• Language

Перейдите в меню, выберите функцию **Language**, нажмите ОК для подтверждения, используйте клавиши ВВЕРХ/ВНИЗ для выбора: English, Chinese (по умолчанию), нажмите клавишу ВЛЕВО для возврата в предыдущее меню. Описание специальных функций кнопки: нажмите клавиши ВЛЕВО и ВПРАВО одновременно, удерживайте 3 секунды, и дисплей переключится с китайского на английский или наоборот.

• Dis Rotation

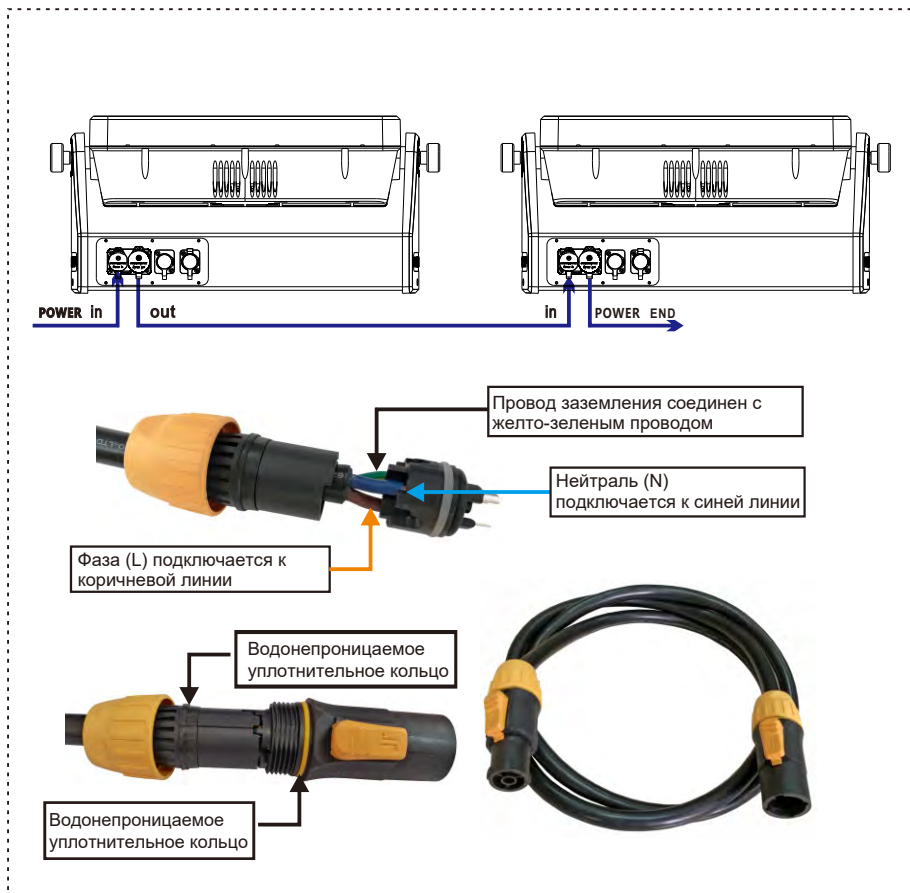
Перейдите в меню, выберите функцию **Dis Rotation**, нажмите ОК для подтверждения, используйте клавиши ВВЕРХ/ВНИЗ для выбора: normal (по умолчанию), rotate 180 degrees, нажмите клавишу ВЛЕВО для возврата в предыдущее меню. Описание специальных функций кнопки: нажмите клавиши ВВЕРХ и ВНИЗ одновременно, удерживайте 3 секунды, дисплей повернется.

• Temperature

Перейдите в меню, выберите функцию **Temperature**, нажмите ОК для подтверждения, используйте клавиши ВВЕРХ/ВНИЗ для выбора и просмотра температуры светодиодного модуля, затем нажмите клавишу ВЛЕВО для возврата в предыдущее меню.

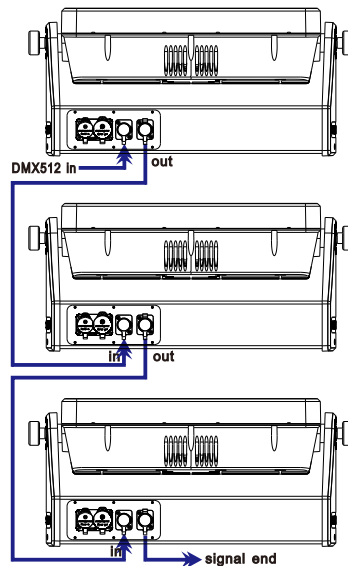
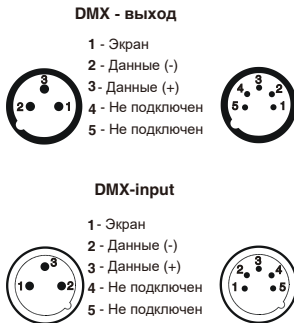
5. Подключение и управление

5.1. Подключение питания



- Подключение к сети электропитания должно осуществляться квалифицированным специалистом.
- Выполнив описанную выше операцию и убедившись, что все устройства были установлены корректно, нажмите выключатель питания, чтобы проверить, все ли работает нормально.

5.2. Подключение DMX



1. В последнем приборе в цепи должен быть установлен терминатор. Припаяйте резистор 1200hm 1/4 Вт между выводами 2 (DMX-) и 3 (DMX+) к 3-пиновому XLR-разъему и подключите его к DMX-выходу последнего устройства.
2. Соедините устройства вместе в “последовательную цепочку” с помощью кабеля с XLR-разъемами от выхода устройства к входу следующего устройства. Кабель не может быть разветвлен или разделен на Y-образный кабель. DMX 512 - это высокоскоростной протокол. Неподходящие или поврежденные кабели, плохо спаянные соединения или проржавевшие разъемы могут легко исказить сигнал и вывести систему из строя.
3. Выходные и входные разъемы DMX являются сквозными для поддержания работы цепи DMX при отключении питания одного из устройств.
4. Каждому световому прибору нужен DMX адрес для получения данных от контроллера. Адрес может быть установлен в диапазоне 1-512.
5. В конце цепи должен быть установлен терминатор для предотвращения ошибок и искажений сигнала.
6. 3-пиновые XLR более популярны, чем 5-пиновые XLR.
3-пиновые XLR: Пин 1: Земля, Пин 2: Данные (-), Пин 3: Данные (+)
5-пиновые XLR: Пин 1: Земля, Пин 2: Данные (-), Пин 3: Данные (+), Пин 4, Пин 5 не используются.

5.3. Настройки канала

Перейдите в меню, выберите функцию Personal Settings, выберите режим работы канала, нажмите ОК для подтверждения, вы можете использовать клавиши ВВЕРХ и ВНИЗ для выбора: 09 channels (по умолчанию), 24 channels, 20 channels, 16 channels, 01 channels, 03 channels, 04 channels 1, 04 channels 2, 05 channels, 07 channels. Нажмите ОК для подтверждения выбора и возврата в предыдущее меню.

5.4. Настройки адресации

Перейдите в меню, выберите функцию DMX setting, выберите настройки адреса, нажмите ОК для подтверждения, текущий адрес DMX отобразится на экране. Используйте клавиши ВВЕРХ/ВНИЗ для выбора адреса 001~512, нажмите ОК для сохранения. Нажмите ОК для возврата в предыдущее меню.

Пожалуйста, следуйте таблице, приведенной ниже, чтобы установить адреса DMX512 для первых четырех приборов.

Режим работы каналов	Прибор 1 Адрес	Прибор 2 Адрес	Прибор 3 Адрес	Прибор 4 Адрес
9 CH	1	10	19	28
24 CH	1	25	49	73
20 CH	1	21	41	61
16 CH	1	17	33	49
01 CH	1	2	3	4
03 CH	1	4	7	10
04 CH-1	1	5	9	13
04 CH-2	1	5	9	13
05 CH	1	6	11	16
07 CH	1	8	15	22

5.5. Карта каналов

Пожалуйста, управляйте прибором в соответствии с конфигурацией, приведенной ниже.

9CH

Канал	Значение	Проценты	Функция	Примечание
1	0..9 10..255		Shutter No function Strobe effect slow to fast	
2	0..255		Dimmer Dimmer 0%...100%	
3	0..255		Red 0-100% Red dimmer from dark to bright	
4	0..255		Green 0-100% Green dimmer from dark to bright	
5	0..255		Blue 0-100% Blue dimmer from dark to bright	
6	0..255		Lime 0-100% Lime dimmer from dark to bright	
7	0..2 3..49 50..99 100..149 150..199 200..249 250..255 255		Color temperature selection No function White Color Temp 2200K Section White Color Temp 3200K Section White Color Temp 4000K Section White Color Temp 5600K Section White Color Temp 6800K Section White Color Temp 7500K Section White Color Temp 8500K	
8	0..4 5..28 29..55 56..76 77..100 101..124 125..148 149..172 173..196 197..220 221..244 245..250 251..255		Pixel Macro No function Macro 1 Macro 2 Macro 3 Macro 4 Macro 5 Macro 6 Macro 7 Macro 8 Macro 9 Macro 10 Macro 11 Macro 12	
9	0..255		Macro Speed Macro Speed from slow to fast	

Примечание: После того, как адрес будет успешно установлен, индикаторы загорятся последовательно красным, зеленым, синим, лимонным и, наконец, дважды мигнут, а затем вернуться в исходное состояние освещения.

24CH

Канал	Значение DMX	Проценты	Функция	Примечание
1	0..9 10..255		Shutter No function Strobe effect slow to fast	
2	0..255		Dimmer Dimmer 0%...100%	
3	0..255		Red 0-100% Red dimmer from dark to bright	
4	0..255		Green 0-100% Green dimmer from dark to bright	
5	0..255		Blue 0-100% Blue dimmer from dark to bright	
6	0..255		Lime 0-100% Lime dimmer from dark to bright	
7	0..4 5..28 29..55 53..76 77..100 101..124 125..148 149..172 173..196 197..220 221..244 245..250 251..255		Pixel Macro No function Macro 1 Macro 2 Macro 3 Macro 4 Macro 5 Macro 6 Macro 7 Macro 8 Macro 9 Macro 10 Macro 11 Macro 12	
8	0..255		Macro Speed Macro Speed from slow to fast	
9	0..255		Red in Pixel 1 Red in pixel 1 saturation control (0-100%)	
10	0..255		Green in Pixel 1 Green in pixel 1 saturation control (0-100%)	
11	0..255		Blue in Pixel 1 Blue in pixel 1 saturation control(0-100%)	
12	0..255		Lime in pixel 1 Lime in pixel 1 saturation control(0-100%)	
13	0..255		Red in pixel 2 Red in pixel 2 saturation control(0-100%)	
14	0..255		Green in pixel 2 Green in pixel 2 saturation control(0-100%)	
15	0..255		Blue in pixel 2 Blue in pixel 2 saturation control(0-100%)	
16	0..255		Lime in pixel 2 Lime in pixel 2 saturation control(0-100%)	
17	0..255		Red in Pixel 3 Red in pixel 3 saturation control (0-100%)	
18	0..255		Green in pixel 3 Green in pixel 3 saturation control(0-100%)	
19	0..255		Blue in pixel 3 Blue in pixel 3 saturation control(0-100%)	
20	0..255		Lime in pixel 3 Lime in pixel 3 saturation control(0-100%)	
21	0..255		Red in Pixel 4 Red in pixel 4 saturation control (0-100%)	
22	0..255		Green in pixel 4 Green in pixel 4 saturation control(0-100%)	
23	0..255		Blue in pixel 4 Blue in pixel 4 saturation control(0-100%)	
24	0..255		Lime in pixel 4 Lime in pixel 4 saturation control(0-100%)	

20CH

Канал	Значение DMX	Проценты	Функция	Примечание
1	0..9 10..255		Shutter No function Strobe effect slow to fast	
2	0..255		Dimmer Dimmer 0%...100%	
3	0..4 5..28 29..55 53..76 77..100 101..124 125..148 149..172 173..196 197..220 221..244 245..250 251..255		Pixel Macro No function Macro 1 Macro 2 Macro 3 Macro 4 Macro 5 Macro 6 Macro 7 Macro 8 Macro 9 Macro 10 Macro 11 Macro 12	
4	0..255		Macro Speed Macro Speed from slow to fast	
5	0..255		Red in Pixel 1 Red in pixel 1 saturation control (0-100%)	
6	0..255		Green in Pixel 1 Green in pixel 1 saturation control (0-100%)	
7	0..255		Blue in Pixel 1 Blue in pixel 1 saturation control(0-100%)	
8	0..255		Lime in pixel 1 Lime in pixel 1 saturation control(0-100%)	
9	0..255		Red in pixel 2 Red in pixel 2 saturation control(0-100%)	
10	0..255		Green in pixel 2 Green in pixel 2 saturation control(0-100%)	
11	0..255		Blue in pixel 2 Blue in pixel 2 saturation control(0-100%)	
12	0..255		Lime in pixel 2 Lime in pixel 2 saturation control(0-100%)	
13	0..255		Red in Pixel 3 Red in pixel 3 saturation control (0-100%)	
14	0..255		Green in pixel 3 Green in pixel 3 saturation control(0-100%)	
15	0..255		Blue in pixel 3 Blue in pixel 3 saturation control(0-100%)	
16	0..255		Lime in pixel 3 Lime in pixel 3 saturation control(0-100%)	
17	0..255		Red in Pixel 4 Red in pixel 4 saturation control (0-100%)	
18	0..255		Green in pixel 4 Green in pixel 4 saturation control(0-100%)	
19	0..255		Blue in pixel 4 Blue in pixel 4 saturation control(0-100%)	
20	0..255		Lime in pixel 4 Lime in pixel 4 saturation control(0-100%)	

16CH

Канал	Значение DMX	Проценты	Функция	Примечание
1	0..255		Red in Pixel 1 Red in pixel 1 saturation control (0-100%)	
2	0..255		Green in Pixel 1 Green in pixel 1 saturation control (0-100%)	
3	0..255		Blue in Pixel 1 Blue in pixel 1 saturation control(0-100%)	
4	0..255		Lime in pixel 1 Lime in pixel 1 saturation control(0-100%)	
5	0..255		Red in pixel 2 Red in pixel 2 saturation control(0-100%)	
6	0..255		Green in pixel 2 Green in pixel 2 saturation control(0-100%)	
7	0..255		Blue in pixel 2 Blue in pixel 2 saturation control(0-100%)	
8	0..255		Lime in pixel 2 Lime in pixel 2 saturation control(0-100%)	
9	0..255		Red in Pixel 3 Red in pixel 3 saturation control (0-100%)	
10	0..255		Green in pixel 3 Green in pixel 3 saturation control(0-100%)	
11	0..255		Blue in pixel 3 Blue in pixel 3 saturation control(0-100%)	
12	0..255		Lime in pixel 3 Lime in pixel 3 saturation control(0-100%)	
13	0..255		Red in Pixel 4 Red in pixel 4 saturation control (0-100%)	
14	0..255		Green in pixel 4 Green in pixel 4 saturation control(0-100%)	
15	0..255		Blue in pixel 4 Blue in pixel 4 saturation control(0-100%)	
16	0..255		Lime in pixel 4 Lime in pixel 4 saturation control(0-100%)	

1CH

Канал	Значение DMX	Проценты	Функция	Примечание
1	0..255		ALL Dimmer Dimmer 0%...100% Control all LED	

3CH

Канал	Значение DMX	Проценты	Функция	Примечание
1	0..255		Red 0-100% Red dimmer from dark to bright	
2	0..255		Green 0-100% Green dimmer from dark to bright	
3	0..255		Blue 0-100% Blue dimmer from dark to bright	

4CH-1

Канал	Значение DMX	Проценты	Функция	Примечание
1	0..255		Dimmer Dimmer 0%...100%	
2	0..255		Red 0-100% Red dimmer from dark to bright	
3	0..255		Green 0-100% Green dimmer from dark to bright	
4	0..255		Blue 0-100% Blue dimmer from dark to bright	

4CH-2

Канал	Значение DMX	Проценты	Функция	Примечание
1	0..255		Red 0-100% Red dimmer from dark to bright	
2	0..255		Green 0-100% Green dimmer from dark to bright	
3	0..255		Blue 0-100% Blue dimmer from dark to bright	
4	0..255		Lime 0-100% Lime dimmer from dark to bright	

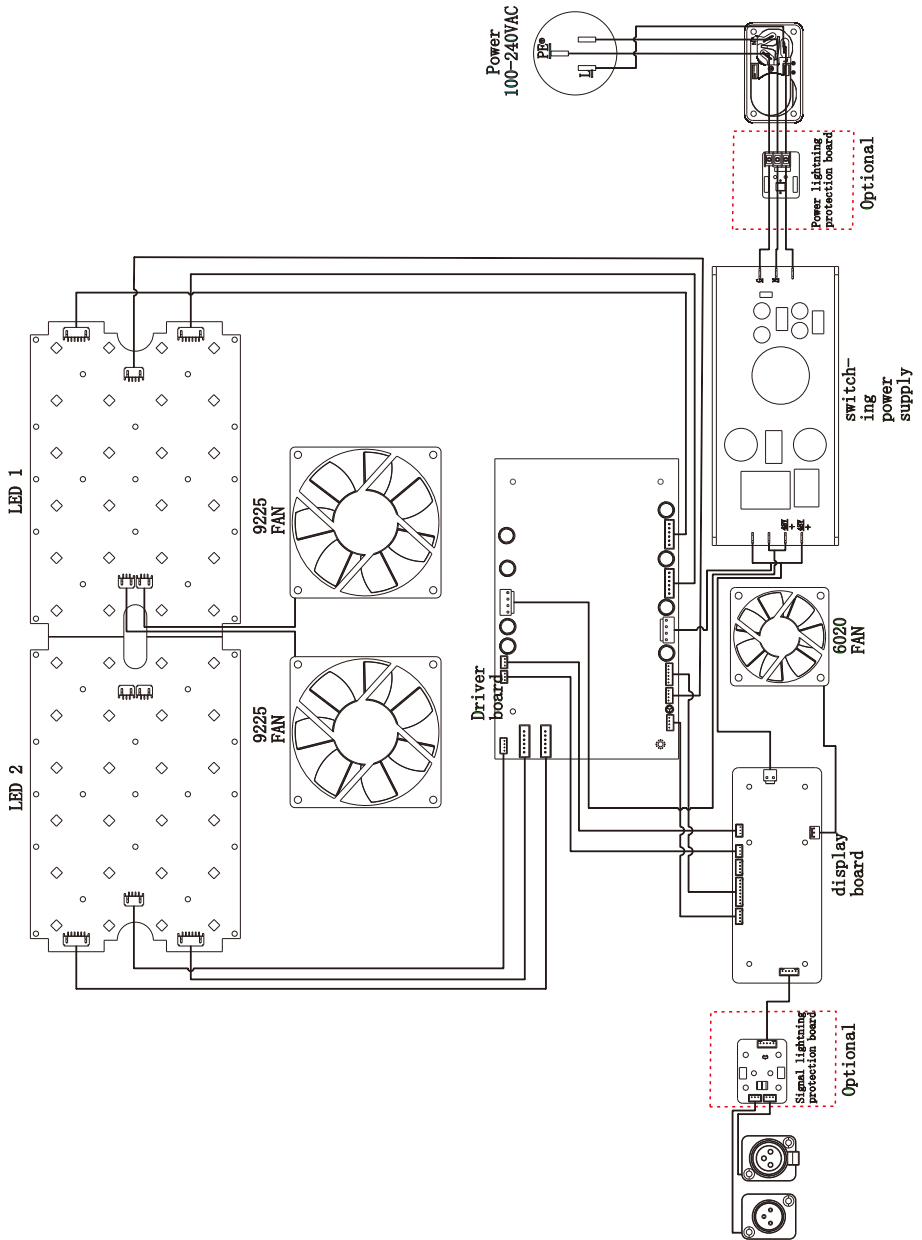
5CH

Канал	Значение DMX	Проценты	Функция	Примечание
1	0..255		Dimmer Dimmer 0%...100%	
2	0..255		Red 0-100% Red dimmer from dark to bright	
3	0..255		Green 0-100% Green dimmer from dark to bright	
4	0..255		Blue 0-100% Blue dimmer from dark to bright	
5	0..255		Lime 0-100% Lime dimmer from dark to bright	

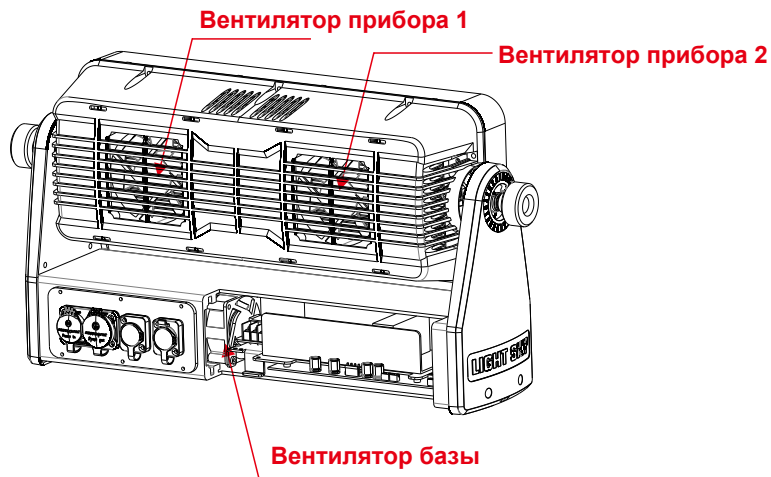
7CH

Канал	Значение DMX	Проценты	Функция	Примечание
1	0..9 10..255		Shutter No function Strobe effect slow to fast	
2	0..255		Dimmer Dimmer 0%...100%	
3	0..255		Red 0-100% Red dimmer from dark to bright	
4	0..255		Green 0-100% Green dimmer from dark to bright	
5	0..255		Blue 0-100% Blue dimmer from dark to bright	
6	0..255		Lime 0-100% Lime dimmer from dark to bright	
7	0..10 11..30 31..50 51..70 71..90 91..110 111..130 131..150 151..170 171..200 201..210 211..220 221..230 231..240 241..250 251..255		Pixel Function No function Red 100%/Green Up/Blue 0% Red Down/Green 100%/Blue 0% Red 0 %/Green 100%/Blue Up Red 0 %/Green Down/Blue 100% Red Up/Green 0%/Blue 100% Red 100%/Green 0%/Blue Down Red 100%/Green Up/Blue Up Red Down/Green Down/Blue 100% Red100%/Green 100%/Blue 100% White 3200K White 4200K White 5600K White 6500K White 8000K White 10000K	

6. Схема подключения



Расположение вентиляторов:



7. Устранение неисправностей

Ниже приведены несколько распространенных проблем, которые могут возникнуть во время эксплуатации. Вот несколько советов по устранению неполадок:

А. Прибор не работает, не светит и вентиляторы не крутятся:

- Проверьте кабель питания.
- Измерьте напряжение.
- Проверьте, горит ли индикатор питания.

В. Прибор не реагирует на команды с пульта:

- Проверьте, правильно ли подключены разъемы и кабели DMX.
- Проверьте, правильно ли установлен DMX адрес.
- Если возникает проблема с прерыванием сигнала DMX, проверьте, хорошо ли подсоединены разъем XLR и кабель передачи данных.
- Попробуйте подключить прибор к другому пульту.
- Проверьте, не проходят ли кабели DMX рядом с высоковольтными кабелями, которые могут повредить цепь передачи данных или создать помехи.

8. Очистка прибора

Необходимо, чтобы прибор содержался в чистоте, чтобы обеспечить максимальную светоотдачу и обеспечить надежную работу прибора в течение всего срока его службы. Прибор необходимо регулярно чистить, чтобы избежать скопления пыли, грязи и остатков жидкости для дыма на приборе или внутри него. Частота очистки зависит от условий эксплуатации прибора. При попадании пыли немедленно очистите прибор, чтобы избежать повреждения оптической линзы из-за чрезмерного количества пыли.

- * Рекомендуется использовать мягкую безворсовую ткань, смоченную любой хорошей жидкостью для чистки стекла, ни при каких обстоятельствах не следует использовать растворители.
- * Всегда очищайте части прибора аккуратно.
- * Чистите внешнюю оптическую линзу не реже одного раза в 20 дней, а внутреннюю оптическую линзу - каждые 30 дней.

ПРЕДУПРЕЖДЕНИЕ!!!

Отключите питание перед началом обслуживания.

9. Освобождение от ответственности и защита авторских прав

- * Источник света относится к потребительским товарам, на которые не распространяется гарантия.
- * Производитель не несет никакой ответственности за любой ущерб, вызванный несоблюдением данной инструкции.
- * Вся информация, содержащаяся в данном руководстве, должна быть разъяснена производителем.
- * Вся информация, содержащаяся в данном руководстве, не должна копироваться без разрешения.
- * Данные, содержащиеся в этом руководстве, могут быть изменены в будущем без предварительного уведомления.